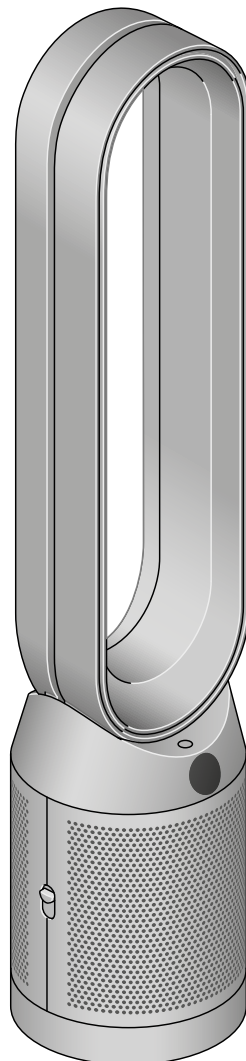


purifier cool PC2

De-NO_x

Käyttöohje



SV12_IN1.0.0000_PN1.000000-00-00_00.00.00
VERSION: NO.01

Sisältö

Laitteen kokoaminen
Aloittaminen
Yhdistäminen MyDyson™ -sovellukseen
Yhteyden luominen älykotiin
Virta ja jatkuva seuranta
Tietovalikko
Auto-tila
Ilmavirran nopeus ja suunta

Oskillointi

Yötila ja uniajastin
HEPA+K-hiilisuodattimien
vaihtaminen
HEPA+K-hiilisuodattimen
käyttöiän nollaus
Laitteen kunnossapito

Laitteen kokoaminen

Nosta laite molemmilla käsillä pois tuotepakkauksesta pitäen kiinni laitteen jalustasta.

Älä nosta laitetta tuulettimen renkaasta käsin.

Kokoa laite asentamalla mukana toimitetut suodattimet.

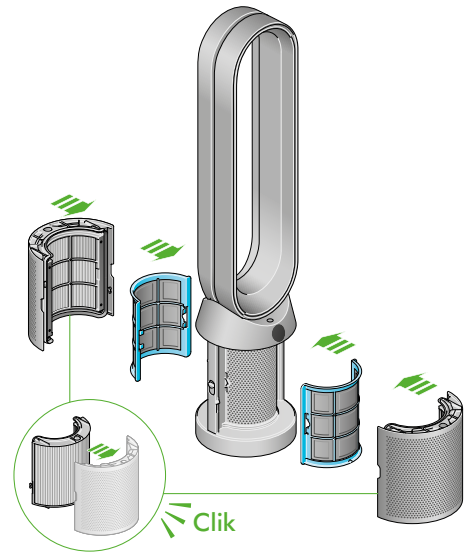
Dyson Purifier Cool PC2 De-NOx

Laitteessa on pysyvä katalyyttinen suodatin ja HEPA+K-hiilisuodatin.

Työnnä katalyyttinen suodatin paikalleen laitteeseen.

Työnnä HEPA+K-hiilisuodatin ulkokanteen ja aseta se jalustalle.

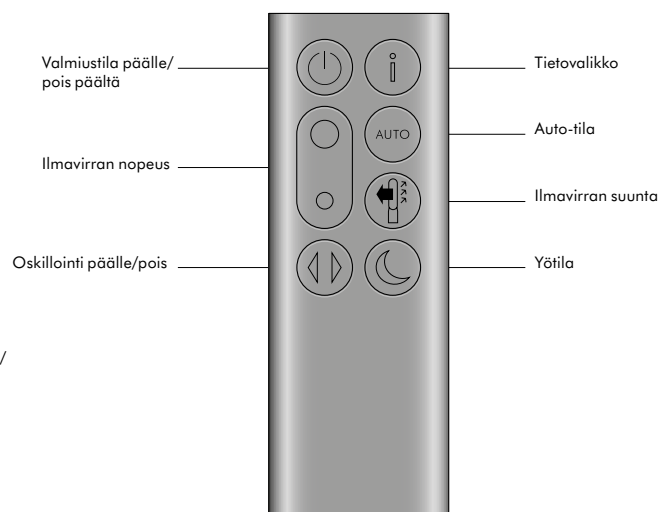
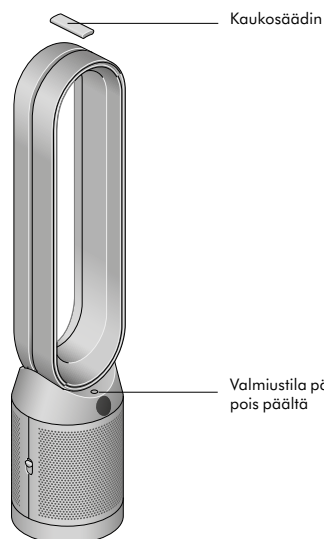
Työnnä napakasti, kunnes molemmat ulkokannet napsahtavat paikoilleen.



Aloittaminen

Aseta kaukosäädin laitteen päälle painikkeet alaspäin.

Yhdistä pistoke verkkovirtaan ja kytke päälle.



Yhdistäminen MyDyson™ -sovellukseen

Hallitse täysin MyDyson™ -sovelluksella ja käytä vaiheittaista asennusta ja tukea, hallitse miten ja milloin Dyson-puhdistimesi toimii, seuraa ilmanlaatua visuaalisten päivitysten avulla ja pysy automaattisesti ajan tasalla uusimmista ohjelmistopäivityksistä.

Lataa MyDyson™ -sovellus App Storesta tai Google Play -kaupasta.

Luo uusi tili avaamalla sovellus ja noudattamalla näytöllä näkyviä ohjeita.



Apple, Apple logo ja Siri ovat Apple Inc. -yhtiön tavaramerkkejä, jotka on rekisteröity Yhdysvalloissa ja muissa maissa. App Store on Apple Inc. -yhtiön palvelumerkki, joka on rekisteröity Yhdysvalloissa ja muissa maissa. Google, Google Assistant, Google Play ja Google Play -logo ovat Google Inc. -yhtiön tavaramerkkejä.



Android-robotti on uudelleenvalmistettu tai muokattu Googlen luomasta ja jakamasta työstä, ja sitä käytetään Creative Commons 3.0 Attribution -lisenssissä kuvattujen ehtojen mukaisesti.



Yhteyden luominen älykotiin

Amazon Alexan käyttäminen

Pyydä Alexaa ottamaan käyttöön Dyson-taito sekä ohjaamaan Dysonin ilmanpuhdistinta tai ilmanpuhdistin + ilmankostutinta. Ja määritä rutiini, joka automatisoi, miten laite toimii muiden kodinlaitteiden kanssa.



Google Assistantin käyttäminen

Hallitse kaikkia liitettyjä ilmanpuhdistimia Googlen avulla tai määritä rutiini, joka automatisoi sen, miten laite toimii muiden kodinlaitteiden kanssa. Aloita sanomalla "Hey Google".



Sirin käyttäminen

Yhdistä Dyson-laitteesi Siri-pikakuvakkeisiin ja voit hallita niitä äänelläsi Apple-laitteellasi.



Virta ja jatkuva seuranta

Valmiustila päälle / pois päältä

Pysäytä laite painamalla Dyson-ilmanpuhdistimen tai kaukosäätimen valmiustila päälle/pois päältä -painiketta. Laite jatkaa ilmanlaadun valvomista.

Jatkuva seuranta

Jatkuva seuranta on oletuksena pois käytöstä. Kun se kytketään päälle, se on aina aktiivinen, kunnes laitat sen jälleen pois päältä.

Kun jatkuva seuranta on kytketty päälle, Dyson-ilmanpuhdistimesi kerää tietoa ilman laadusta, lämpötilasta ja kosteudesta, ja ne näkyvät LCD-näytöllä ja MyDyson™ -sovelluksessa.

Paina kaukosäätimen Auto mode -painiketta viiden sekunnin ajan käynnistääksesi sen. LCD-näyttö ilmoittaa, kun jatkuva seuranta on päällä ja pois päältä.

Wi-Fi-yhteys

Wi-Fi-yhteys on oletuksena päällä. Laittaaksesi Wi-Fi-yhteyden päälle tai pois päältä pidä laitteen valmiustila päälle/pois päältä -painiketta painettuna viiden sekunnin ajan.

Tietovalikko

Paina tätä painiketta selataksesi Dyson-ilmanpuhdistimesi valvomia tietoja.

Tiedot ilman laadusta, lämpötilasta, kosteudesta sekä suodatintasoista näkyvät LCD-näytöllä.

Kun tietynlainen epäpuhtaus heikentää ilmanlaatua, epäpuhtauden kuvake näkyy LCD-näytöllä.



Sisäilman laatu – 12 sekuntia

Seuraa nykyistä ilmanlaatua kaavion avulla, joka näyttää tiedot viimeisten 12 sekunnin ajalta.



Hiukkaset (PM10)

Suuremmat mikroskooppiset hiukkaset, joiden koko on enintään 10 mikronia, ja jotka leijuvat hengittämässämme ilmassa. Näitä ovat esimerkiksi pöly, home ja siitepöly.



Typidioksidi ja muut hapettavat kaasut

Nämä mahdollisesti haitalliset kaasut vapautuvat ilmaan palamisen seurauksena, esimerkiksi kaasun polttamisesta ruoanlaiton aikana sekä ajoneuvojen pakokaasuista.



Sisäilman kosteus

Ilmassa olevan vesihöyryn määrä prosentteina.



Formaldehyde (HCHO)

Tavallinen sisäilman saastuttaja. Sitä voi vapautua huonekaluista, lattioista ja liimasta vuosien ajan.



Hiukkaset (PM2.5)

Mikroskooppiset hiukkaset, joiden koko on enintään 2,5 mikronia, ja jotka leijuvat hengittämässämme ilmassa. Näitä ovat esimerkiksi savu, bakteerit ja allergeenit.



Haittavat orgaaniset yhdisteet (VOC)

VOC-yhdisteet ovat yleensä hajuja, jotka voivat olla haitallisia. Niitä löytyy esimerkiksi siivousaineista, maaleista ja huonekaluista.



Sisäilman lämpötila

Seuraa ympäröivää lämpötilaa säilyttääksesi miellyttävän ympäristön.



Suodattimet

Jäljellä oleva suodattimen käyttöikä näkyy LCD-näytöllä ja kertoo, milloin suodattimet on vaihdettava.



WiFi

Wi-Fi-yhteyden nykyinen tila.



Auto-tila

Aseta Dyson ilmanpuhdistin + tuuletin automaattiseen tilaan, jolloin sisäänrakennetut anturit säätävät älykkäästi laitteen asetuksia ilmanlaadun mukaan.

Ilmanlaatu: laitteesi pysähtyy, kun tavoiteilmanlaatu on saavutettu, ja käynnistyy uudelleen, kun ilmanlaadun taso laskee.

Ilmavirran nopeus: ilmavirran nopeus kasvaa, kunnes tavoiteilmanlaatu ja -lämpötila on saavutettu.



Ilmavirran nopeus ja suunta

Paina Ilmavirran nopeus -painiketta lisätäksesi tai vähentääksesi ilmavirran nopeutta.

Paina Ilmavirran suunta -painiketta vaihtaaksesi ilmavirran suuntaa edestä taakse.

Vaihda ilmavirran suuntaa tarpeidesi mukaan.

Valitse ilmavirtauksen suunnaksi tuuletustila, jolloin ilmavirtaus puhalttaa edestä puhdistaa ja viilentäen ilmaa.



Oskillointi

Kierrätä ilmaa ympäri huonetta painamalla oskillointipainiketta ja selaa oskillointiasetuksia 0°:n ja 350°:n välillä.

Mukauta oskillointiasetusta MyDyson™ -sovelluksessa



Yötila ja uniajastin

Yötilassa Dyson-ilmanpuhdistimesi seuraa edelleen ja reagoi ilmanlaadun muutoksiin, mutta käyttää vain hiljaisimpia asetuksiaan – ja LCD-näyttö himmennettynä.

Selaa ajastinasetuksia painamalla yötila- ja uniajastinpainiketta.



HEPA+K-hiilisuodattimien vaihtaminen

Ennen kuin vaihdat suodattimen, sammuta Dyson-ilmanpuhdistimesi ja irrota sen virtajohto pistorasiasta.

Jäljellä oleva suodattimen käyttöikä näkyy näytöllä ja kertoo, milloin ei-pestävät suodattimet on vaihdettava. Paina kaukosäätimen info-painiketta tai tarkista MyDyson™ -sovellus.

Sinun on nollattava suodattimen käyttöikä laitteessasi.

Dyson Purifier Cool PC2 De-NOx

Laitteessa on pysyvä katalyyttinen suodatin ja HEPA+K-hiilisuodatin.

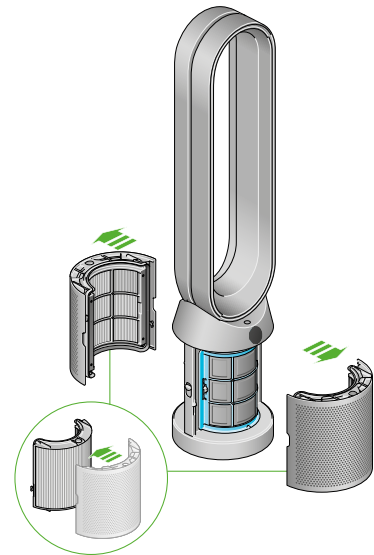
Katalyyttistä suodatinta ei tarvitse vaihtaa.

Jos haluat vaihtaa HEPA+K-hiilisuodattimen, paina laitteen molemmin puolin olevia painikkeita vapauttaaksesi ulkokannen. Poista suodatin painamalla kielekkeitä alaspäin.

Työnnä vaihtosuodatin ulkokanteen ja varmista, että kielekkeet napsahtavat paikoilleen.

Aseta ulkokannet laitteeseen ja paina napakasti, kunnes molemmat niistä napsahtavat tukevasti paikoilleen.

Kytke laitteen virtajohto pistorasiaan, käynnistä laite ja nollaa suodattimen käyttöikä.



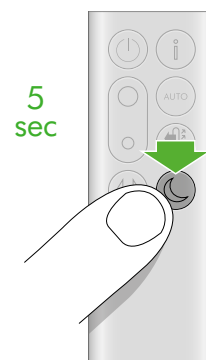
HEPA+K-hiilisuodattimen käyttöiän nollaus

On tärkeää nollata suodattimen käyttöikä suodattimen vaihdon jälkeen.

HEPA+K-hiilisuodattimen käyttöiän nollaus

Pidä kaukosäätimen yötilapainiketta painettuna.

Laitteen näytöllä aikaa lasketaan viidestä alaspäin, suodattimen käyttöikä nollataan ja laite on käyttövalmis.



Laitteen kunnossapito

Jotta Dyson-ilmanpuhdistimesi toimisi aina parhaalla mahdollisella tavalla, on tärkeää puhdistaa se säännöllisesti ja tarkistaa mahdolliset tukokset.

Laitteen puhdistaminen

Jos laite on pölyinen, pyyhi se nihkeällä, nukkaamattomalla liinalla.

Tarkista, onko suodattimen ilmanottoaukoissa tai tuulettimen renkaan sisäpuolen pienessä aukossa tukoksia.

Käytä pehmeää harjaa poistaaksesi pölyn ja lian.

Älä käytä puhdistus- tai kiillotusaineita laitteen puhdistamiseen.

Virhekoodit

Jos laitteessa näkyy virhekoodi, sammuta laite ja kytke se uudelleen päälle.

Jos tämä ei poista virhekoodia, ota yhteyttä Dysonin asiakaspalveluun.

Lisätietoja ja tukea laitteellesi saat MyDyson™ -sovelluksesta tai verkossa:
www.fi.dyson.com/support