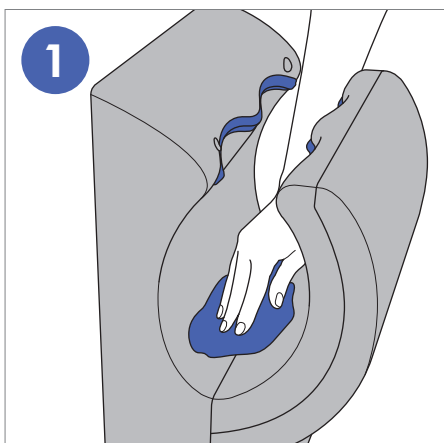
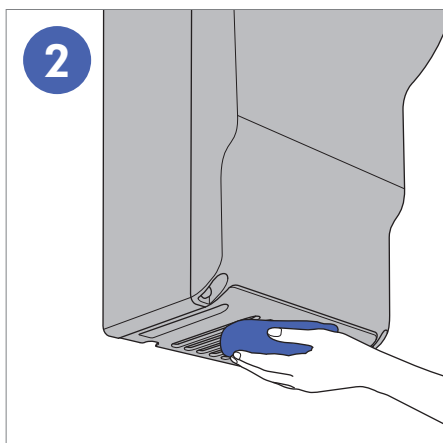


Pidä laite puhtaana

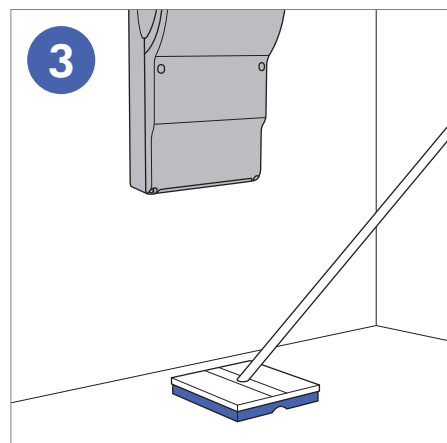
Dysonin dB käsienvuivain tulisi puhdistaa päivittäin. Seuraa näitä kolmea yksinkertaista vaihetta varmistaaksesi laitteen toimivuuden ja säilyttäaksesi hygieenisyyden. Vääränlaisten puhdistusmetodien tai -tuotteiden käyttö aiheuttaa tuotetakuun raukeamisen.



1 Pyyhi kaikki pinnat pehmeällä kankaalla ja nestemäisellä puhdistusaineella. Kiinnitä erityistä huomiota tiivisteisiin, laitteen sivuihin ja laitteen alla sijaitsevaan suodatinritilään.



2 Puhdista ilman sisäntuloaukko (sijaitsee pohjassa) SÄÄNNÖLLISESTI.



3 Puhdista lattia laitteen alta ja läheltä. Tämä on hyvä suorittaa säännöllisesti jos laitteella on paljon käyttöä.

Tärkeää tietoa

Älä pese painepesurilla laitetta.

Käytä puhdistusaineita juuri kuten valmistajan ohjekirjassa on mainittu (myös sopiva laimennus).

Jos puhdistusaine jätetään laitteen pinnalle liian pitkäksi aikaa, voi muodostua kalvo. Tämä voi vaikuttaa antibakteerisiin pintoihin.

Puhdistusaineen sopivuus on hyvä testata pienellä alueella ennen käyttöä. Lisäksi pitäisi välttää haitallisten nesteiden kosketusta laitteen kanssa, erityisesti öljy- ja alkoholipohjaisia.

Puhdistusaineiden ohjeet

Suurin osa ammattikäytössä olevista puhdistusaineista soveltuu käyttöön. Seuraavat aineet ovat mm. haitallisia laitteelle.

ÄLÄ KÄYTÄ:

- Alkoholi- tai happopohjaisia
- Alkoholi
- Liutoin- tai öljypohjaisia
- Kvartaarisia ammoniumyhdisteitä
- Emäksisiä valkaisuaineita
- Vaahtoavia aineita
- Valkaisuaineita tai rakeisia puhdistusaineita



Suodattimen vaihtopaketti

Tarkoitettu laitteille, joita käytetään paljon ja paketti sisältää kaiken, mitä tarvitaan laitteen HEPA-suodattimen vaihtamiseen.

Lisätietoja varten ota meihin yhteyttä:

Puh: 010 321 5080

Sähköposti myynti@aqva.fi

www.aqva.fi